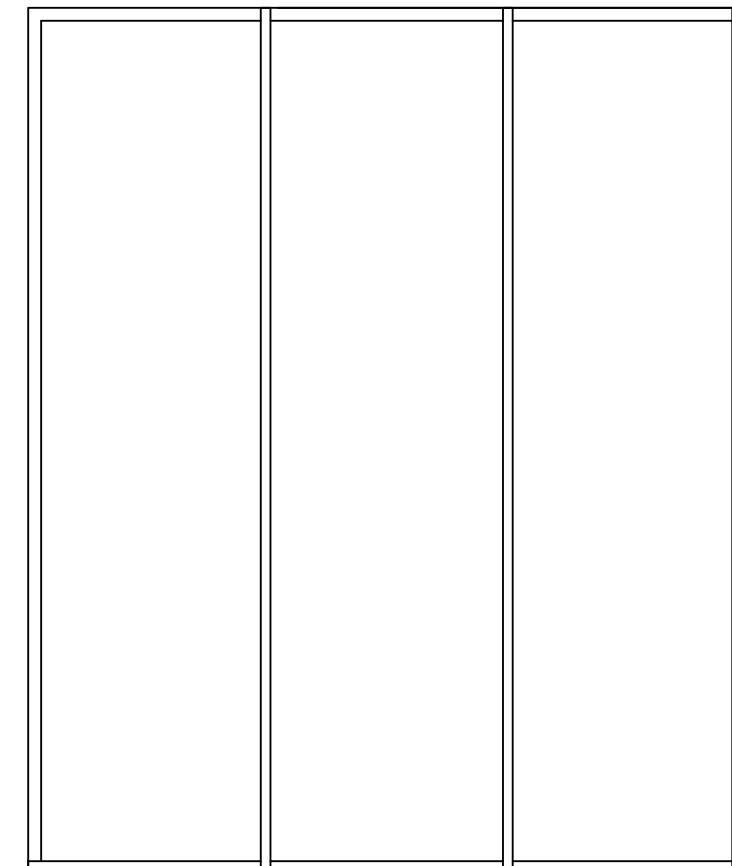
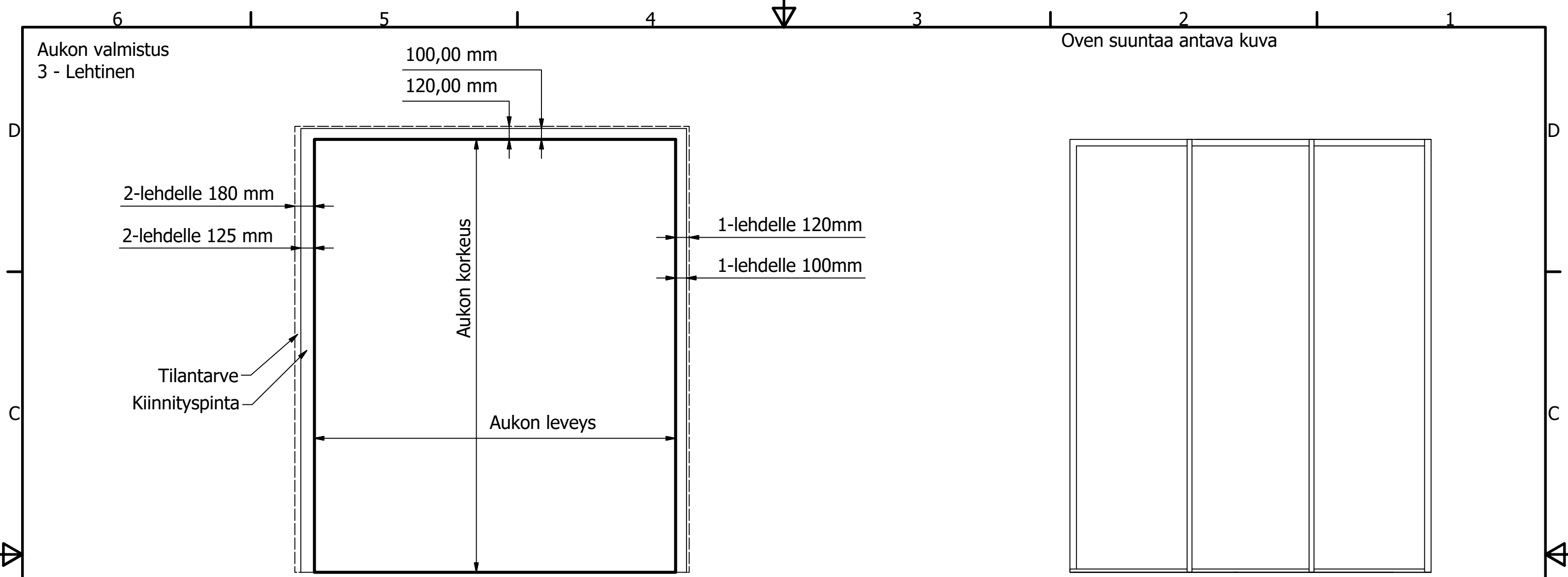
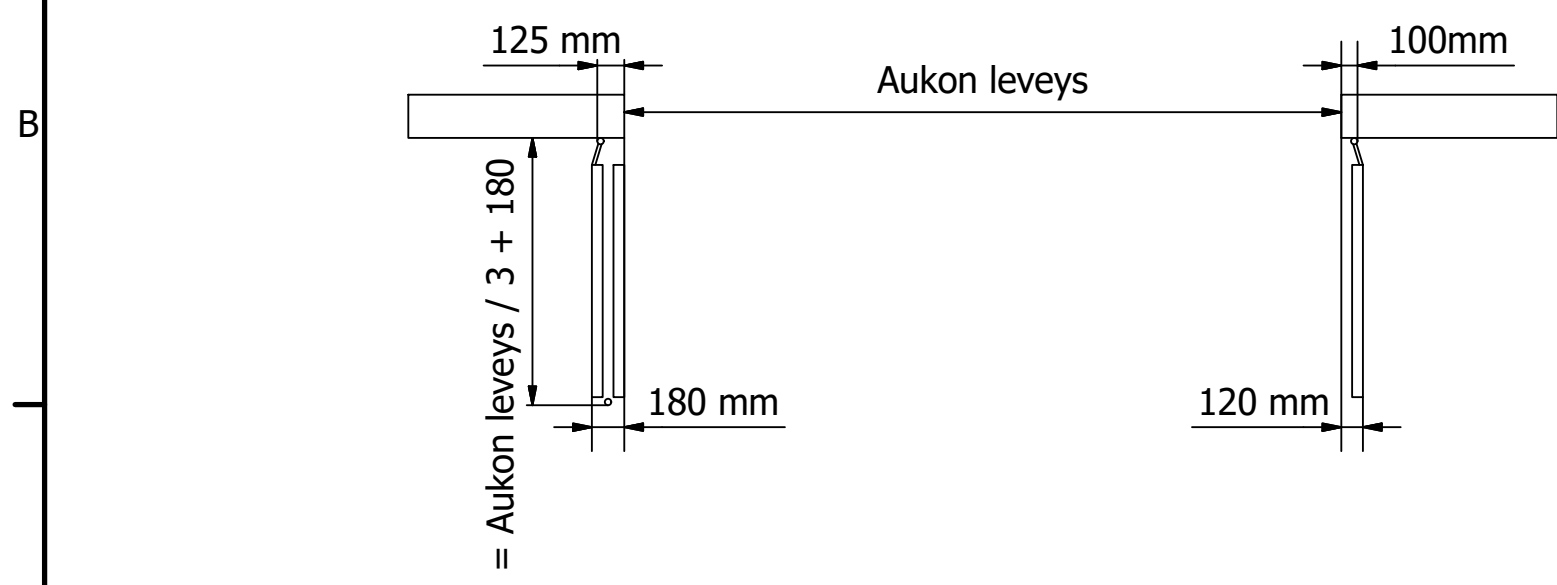


Aukon valmistus
3 - Lehtinen

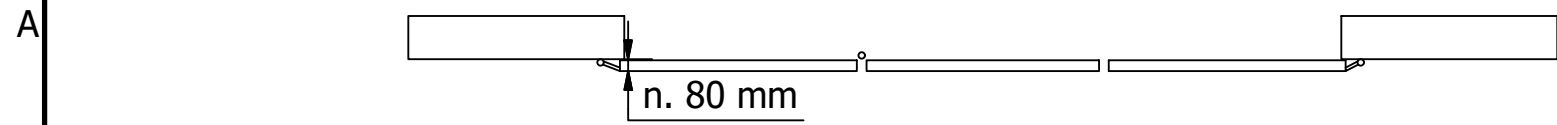
Oven suuntaa antava kuva



Ovet avattuna



Ovet kiinni



Huom. Kaikki kiinnityspinnat samalle tasolle asennus puolelta katsottuna.

Piirustus on suuntaa antava



Suunnittelija	PVM
Pasi Jaara	21.9.2017

010 318 3105
www.prodoor.fi

Kankaanpääntie 4,
41350 Laukaa as

ProDoor taitto-ovi aukon valmistus ohje 3 - Lehtinen	Edition	Sheet
	1	1