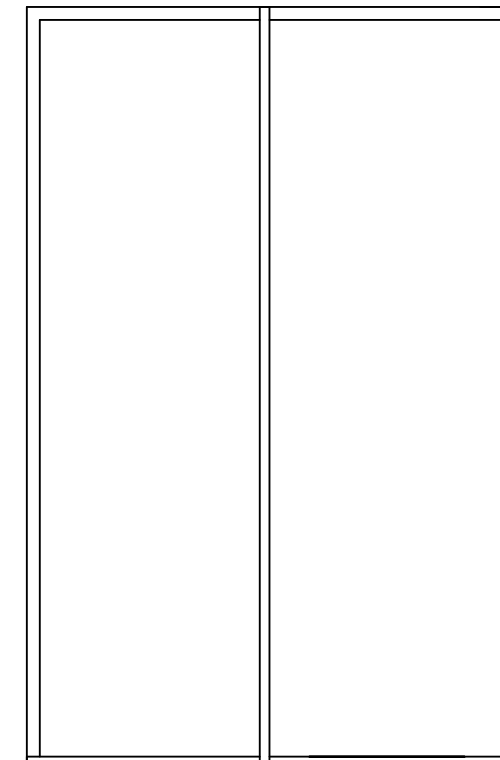
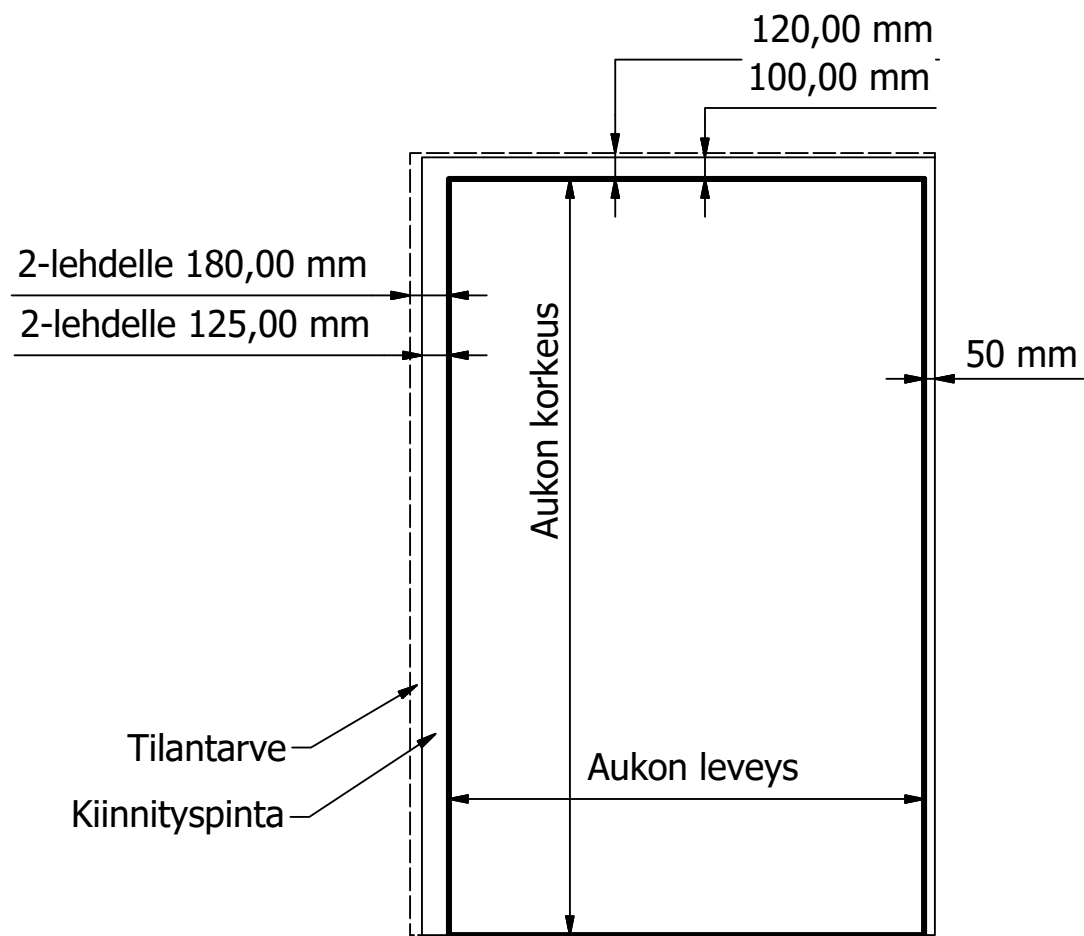
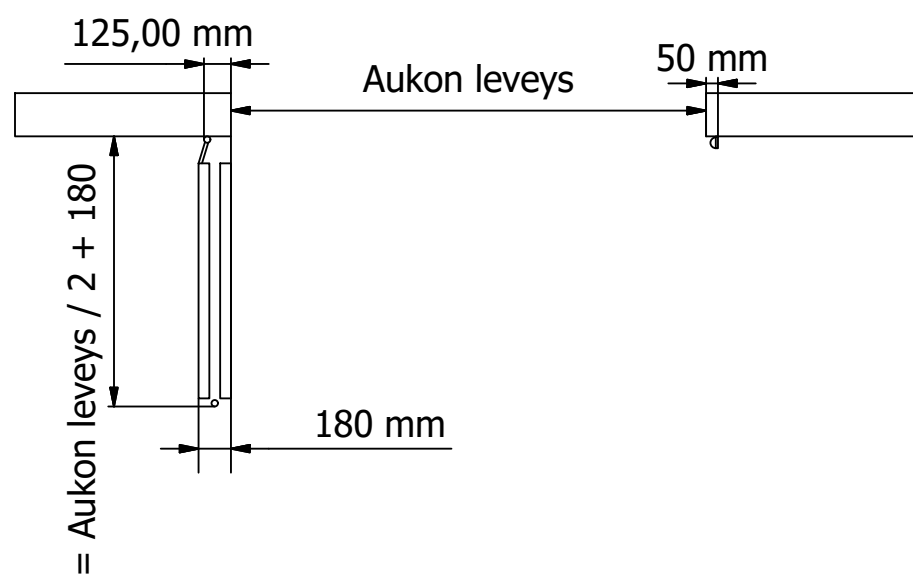


Aukon valmistus  
2 - Lehtinen

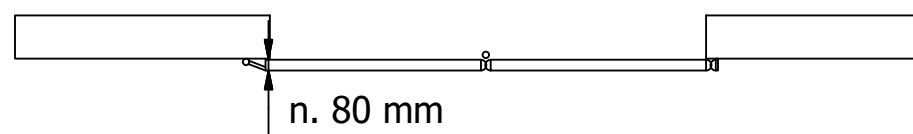
Oven suuntaa antava kuva



Ovet avattuna



Ovet kiinni



Huom. Kaikki kiinnityspinnat samalle tasolle asennus puolelta katsottuna.

Piirustus on suuntaa antava



010 318 3105  
www.prodoor.fi

Kankaanpääntie 4,  
41350 Laukaa as

Suunnittelija  
Pasi Jaara

PVM  
21.9.2017

ProDoor taitto-ovi aukon valmistus ohje 2-Lehtinen  
Edition 1  
Sheet 1